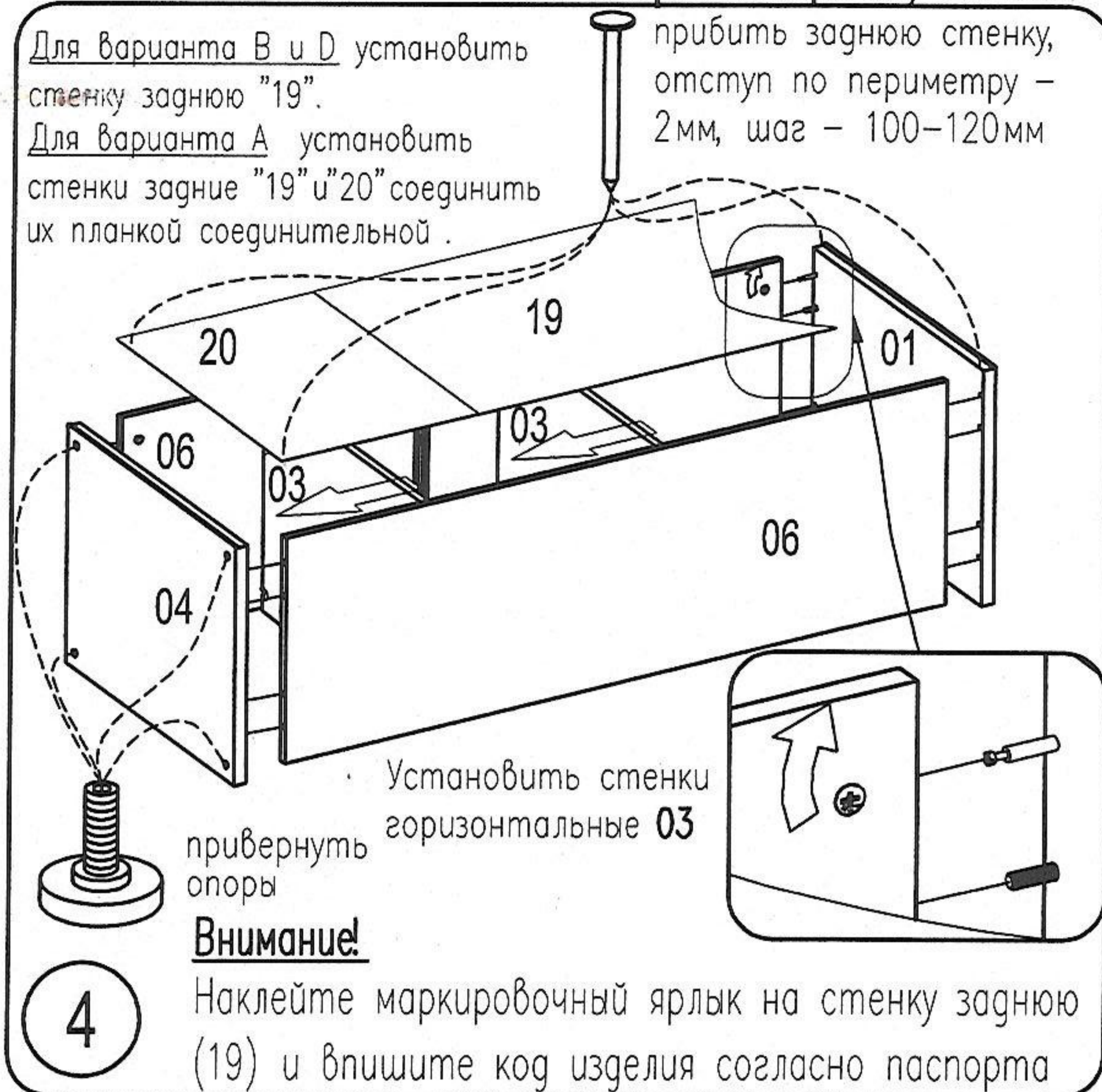


Штанга для варианта Б

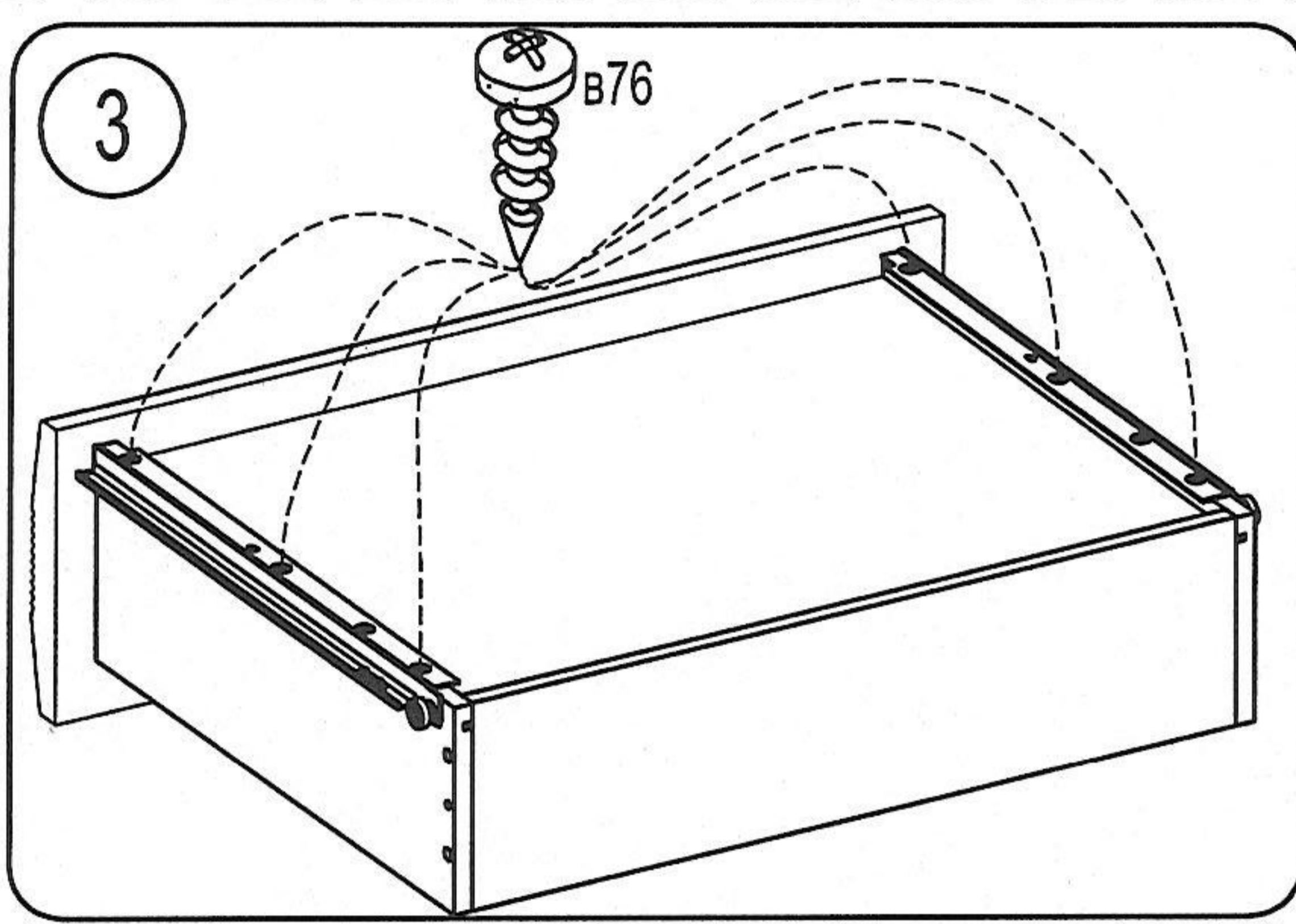
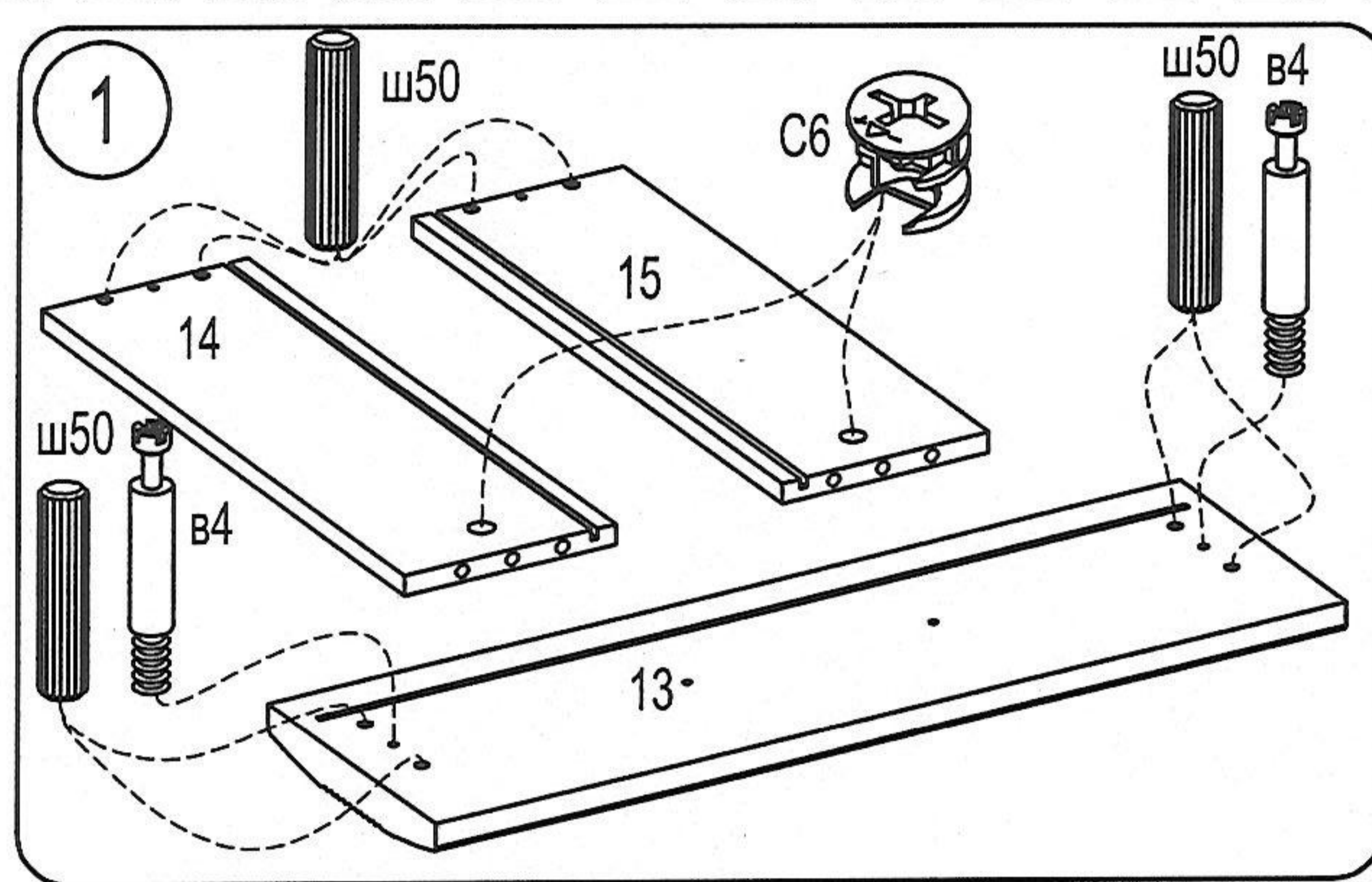


прибить заднюю стенку, отступ по периметру - 2мм, шаг - 100-120мм

Установить стенки горизонтальные 03

привернуть опоры

**Внимание!** Наклейте маркировочный ярлык на стенку заднюю (19) и впишите код изделия согласно паспорта



**5**  
сборка ящика для варианта А

